

High Productivity Cooking Kokgryta SMART el. 100L utan omrörare. 600 mm tipphöjd

Produkt # _____

Modell # _____

Namn # _____

SIS # _____

AIA # _____



232219 (SM6B100)

Kokgryta SMART el. 100L
utan omrörare. 600 mm
tipphöjd.

Kort specifikation

Pos.

Kokgryta (100L) utrustad med elektronisk tippning och programmerbar vattenpåfyllning.

Tillverkad i rostfritt stål (AISI 136)

Effektiv isolering garanterar att grytans övre kant och utsida håller låg temperatur

Jämn uppvärmning av maten via botten och sidorna genom en indirekt värmeöverföring

Snabb uppvärmning, tack vare effektiv teknik och isolering (energibesparande)

Grytan kan stjälpas mer än 90° för effektiv tömning

Högstjälpande

Säkerhetsventil förhindrar övertryck av ånga i manteln

Säkerhetstermostat för att undvika låg vattennivå i manteln

Nödstopp och arbetsbrytare på grytan

Kapslingsklass IPX5

Arbetsstryck 1 bar

Arbetstemperatur 30°C-121°C

600 mm tipphöjd

För fristående installation krävs en vänsterpelare per enhet

Huvudfunktioner

- Bottens utformning i grytan gör det möjligt att tillaga även små mängder mat, tex bottenredning.
- Säkerhetsventil förhindrar övertryck av ånga i manteln.
- Säkerhetstermostat skyddar mot låg vattennivå i manteln.
- Uppfyller alla EUs säkerhetskrav.
- Grytan är konstruerad att uppfylla de högsta hygienstandarderna.
- Säker tack vare det högre vattenskyddet IPX5 och den lägre temperaturen utanför panelerna.
- Högeffektiv och snabb uppvärmning tack vare det unika värmesystemet och isoleringen. Detta gör också att Electrolux Professional's kokgrytor är bland de mest energisnåla på marknaden.
- Hög effekt på elementen ger kort uppkokningstid.
- Den unika isoleringen gör också att grytans övre kant inte blir varm, mindre risk för brännskador för användaren.
- Grytans uppvärmningssystem gör att maten värms jämt både från botten och sidorna.
- 600 mm tipphöjd.
- Elektronisk styrning med möjlighet att lagra upp till 50 program, stor display för enkel användning och fullständig kontroll över följande funktioner: start, tillagningstid, temperatur och vattenpåfyllning.
- TILLVAL (beställs med grytan och måste installeras i fabrik):
 - Spraypistol - integrerad sprayenhet

Konstruktion

- Grytan kan tippas över 90°, vilket underlättar både när maten skall tömmas och vid rengöring.
- Elektronisk tippning och programmerbar vattenpåfyllning.
- Ergonomisk och användarvänlig högstjälpande kokgryta.
- Maxtryck 1,5 bar.
- Robust, välbalanserat rostfritt lock med skjutbart plastlock för att lätt kunna hålla i ingredienser. Locket är både löstagbart och vridbart, vilket är ergonomiskt och gör rengöringen enkel.
- Elektronisk tippning gör det möjligt att tömma ut även väldigt små mängder mat även om grytan är helt full med tex. sås.
- Tillverkad av AISI 304 rostfritt stål med djupdragen brunn som har rundade hörn.

Hållbarhet

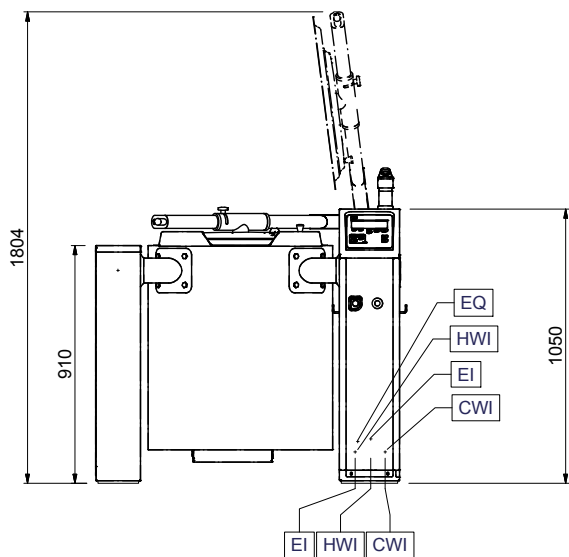
- Värmeisolering spar energi och håller lägre omgivningstemperatur.



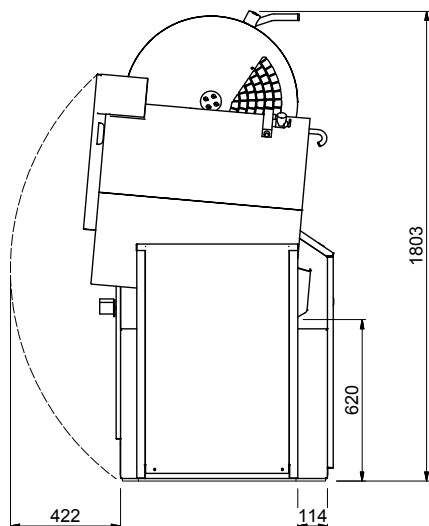
Övriga Tillbehör

- Silplåt för 80-100L SMART grytor. rfr stål PNC 928025
- Fixtur för 50-100 ltr grytor PNC 928029
- Ingjutningsram t. vänsterpelare PNC 928031
- Ingjutningsram t. högerpelare. för 50-100 ltr grytor PNC 928032
- Fastsättningsram, till vänster pelare PNC 928034
- Fastsättningsram, 50 - 100 liter PNC 928035
- Redskapsvagn med plats för verktyg till 5 kokgrytor (Silplåt, omrörarverktyg, diskverktyg) PNC 928043
- Redskapsvagn med plats för verktyg till 2 kokgrytor (Silplåt, omrörarverktyg, diskverktyg) PNC 928044
- Distansring för anslutning till äldre gryta PNC 928049
- Kort borste för utvändig rengörning av kokgrytor, anslutes enkelt till handduschen. PNC 928082
- Lång borste för utvändig rengörning av kokgrytor, anslutes enkelt till handduschen. PNC 928083
- Vänsterpelare för kokgrytor med 600mm tipp höjd PNC 928150
- Täckplåt till högerpelaren för 50-100L kokgrytor med 400mm tipp höjd (som skall sättas ihop med kokgrytor med 600mm tipp höjd) PNC 928151

Front

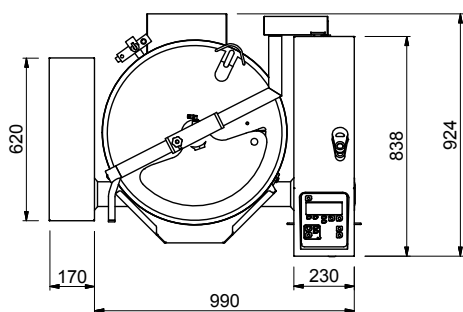


Sida



CWI = Kallvatten
 EI = Elektrisk anslutning
 HWI = Varmvatten

Topp



Elektricitet

Spänning: 400 V/3N ph/50-60 Hz
 Effekt, max: 22.5 kW

Installation

Tipphöjd: 620 mm

Viktig information

Arbetstemperatur, min: 30 °C
 Arbetstemperatur, max: 121 °C
 Kärll (rund) diameter: 580 mm
 Kärll (rund) djup: 464 mm
 Ytermått, bredd: 1160 mm
 Ytermått, djup: 925 mm
 Ytermått, höjd: 1050 mm
 Nettokapacitet: 100 liter
 Tippningsmekanism: Automatisk
 Lager: Front